



Montageanleitung / Installation Guide

Packwise Smart Cap

www.packwise.io



Version: April 2021

Technische Daten

Stromversorgung: Lithium-Thionylchlorid Batterie

Nennspannung: 3,6 V

Nennkapazität: 19 Ah

Umgebungstemperatur: -20°C – +70°C

Schutzart: IP 68

Weiterführende Dokumente

Folgende weitere Dokumente finden Sie auf unserer Website www.packwise.de/download

- Ausführliche Bedienungsanleitung
- CE-Konformitätserklärung



Entsorgung

- Verpackung und ersetzte Teile gemäß den Bestimmungen des Landes, in dem das Gerät installiert wurde, entsorgen.
- Smart Cap enthält Lithiumbatterien, nicht mit dem Hausmüll, sondern über die entsprechenden örtlichen Sammelstellen entsorgen.

Technical data

Power supply: Lithium thionyl chloride battery

Rated voltage: 3.6 V

Nominal capacity: 19 Ah

Ambient temperature: -20°C – +70°C

Protection class: IP 68

Further documents

The following additional documents are available for download on our website www.packwise.io/download:

- Detailed operating instructions
- CE Declaration of Conformity



Disposal

- Packaging and replaced parts in accordance with the regulations of the country in which the device was installed.
- Smart Cap contains lithium batteries, do not dispose of with household waste but dispose of them at the appropriate local collection points.

Inhaltsangabe/Content

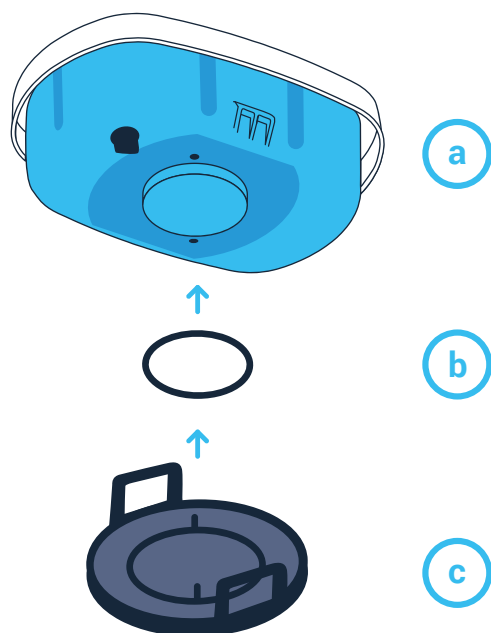
1. **Montageanleitung (DE)**..... 4 – 9
2. **Installation Guide (ENG)** 10 – 15

Aufbau der Packwise Smart Cap

- 1x Sensor (a)
- 1x Dichtungsring (b)
- 1x Trägerplatte mit Klebepad (c)

Alle Komponenten werden unmontiert in einer gemeinsamen Verpackung geliefert. Nach der Montage sollte der Sensor nur bei Bedarf von der Trägerplatte gelöst werden.

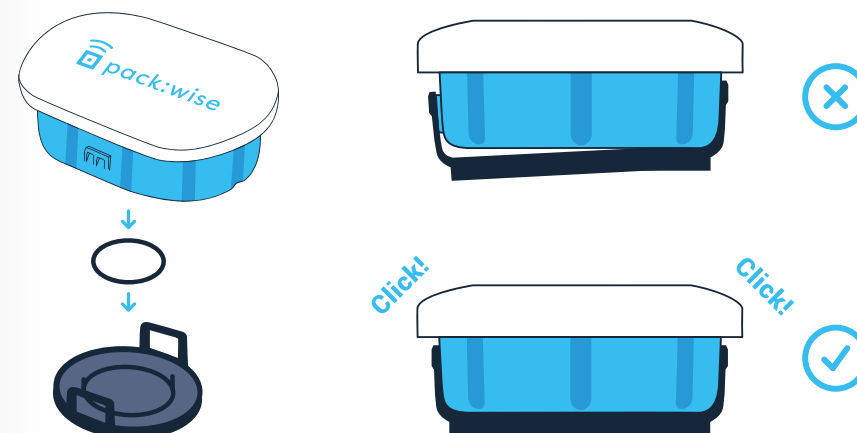
Für die korrekte Montage lesen Sie auf der Folgeseite „Vorbereitung: Montage von Sensor und Trägerplatte“.



Vorbereitung: Montage von Sensor und Trägerplatte

- 1) Legen Sie den Dichtungsring in die Trägerplatte.
- 2) Legen Sie den Sensor in die Trägerplatte (wie auf dem Bild dargestellt).
- 3) Drücken Sie fest zu, um den Sensor einrasten zu lassen.

HINWEIS: Stellen Sie sicher, dass der Sensor auf beiden Seiten eingerastet ist.

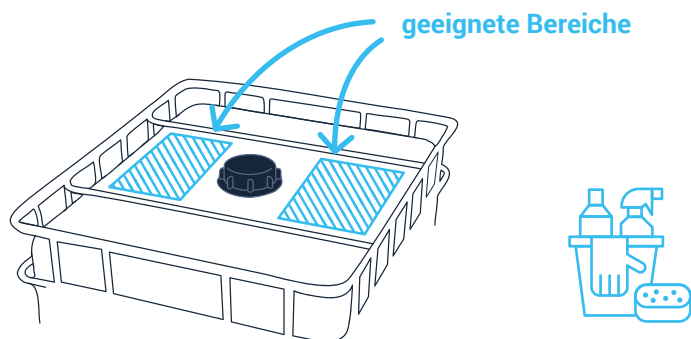


Schritt 1: Wählen Sie den richtigen Ort für die Befestigung

- 1) Wählen Sie einen geeigneten Ort auf der Oberseite Ihres Containers, um die Packwise Smart Cap anzubringen.
- 2) Reinigen Sie den gewählten geeigneten Ort (die Oberfläche sollte trocken, schmutz-, staub-, öl- und fettfrei sein).

Voraussetzungen für einen geeigneten Ort sind:

- ✔ Er ist sauber und trocken.
- ✔ Die Temperatur liegt bei der Montage zwischen 18 °C und 35 °C.
- ✔ Er befindet sich in der Mitte, zwischen Rand und Deckel des Containers (siehe farbiger Bereich).

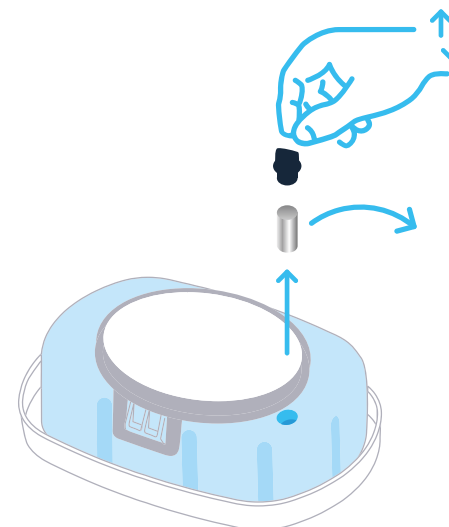


Schritt 2: Aktivierung des Sensors

- 1) Entfernen Sie den Gummistopfen an der Unterseite des Sensors und nehmen Sie den Magneten im Inneren heraus, um den Sensor zu aktivieren.
- 2) Setzen Sie den Gummistopfen wieder ein. Legen Sie den Magneten beiseite.

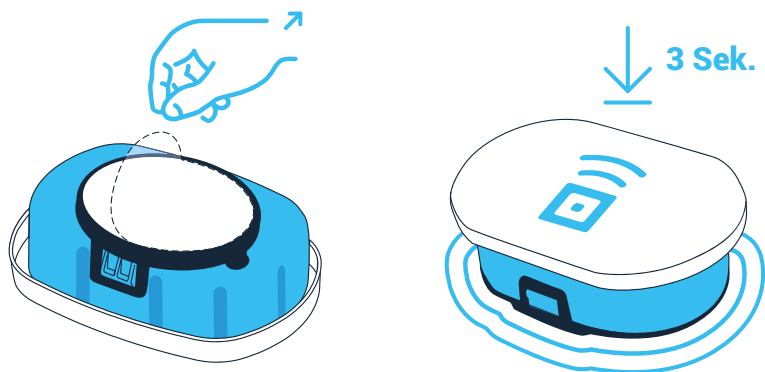
WICHTIG: Der Magnet muss permanent entfernt bleiben, sonst wird das Gerät wieder deaktiviert. Der Sensor wird automatisch aktiviert, wenn der Magnet entfernt wird.

HINWEIS: Die Packwise Smart Cap sollte innerhalb von 2 Minuten nach ihrer Aktivierung (Schritt 2) am Container befestigt werden (Schritt 3).

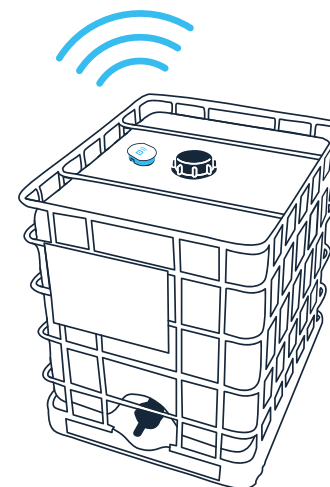


Schritt 3: Befestigung der Packwise Smart Cap

- 1) Ziehen Sie die Schutzfolie ab.
- 2) Drücken Sie die Packwise Smart Cap fest auf den gewählten Ort auf dem Container und halten Sie den Sensor **3 Sekunden** lang fest auf den Container gedrückt.
- 3) Warten Sie **15 bis 20 Minuten**, damit der Klebstoff getrocknet ist, um ein späteres Ablösen zu verhindern.



Die Montage der Packwise Smart Cap ist abgeschlossen.



Packwise Smart Cap consists of

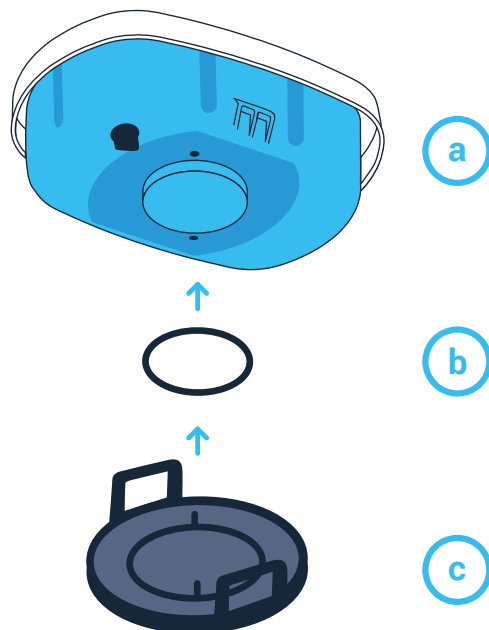
1x Sensor (a)

1x O-ring (b)

1x Locking plate with adhesive pad (c)

All components are delivered packaged together in an unassembled state. After mounting, the sensor should only be detached from the locking plate if necessary.

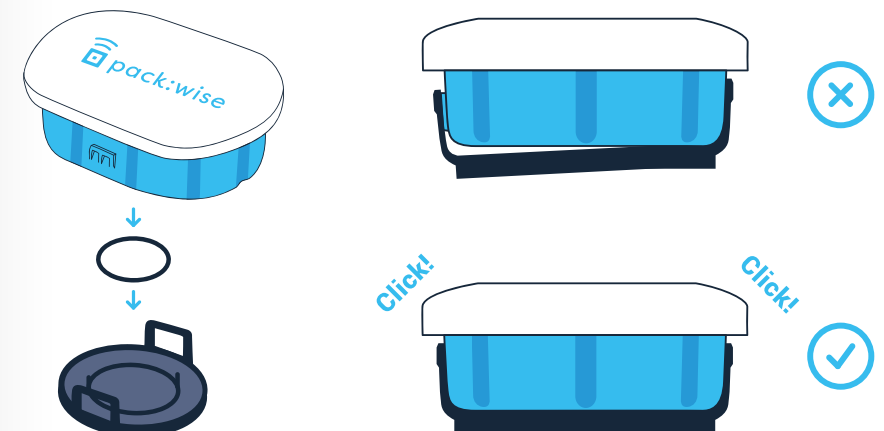
For correct mounting, read "**Preparation: Assembling sensor and locking plate**" on the following page.



Preparation: Assembling sensor and locking plate

- 1) Insert O-ring into the locking plate.
- 2) Place sensor on locking plate (as displayed on picture below).
- 3) Press firmly and snap in sensor.

NOTE: Make sure sensor has snapped on both sides.

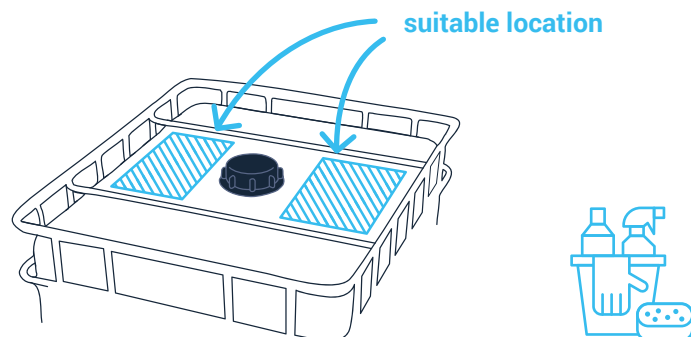


Step 1: Choose the right location

- 1) Choose a suitable location on the top of your container to attach Packwise Smart Cap.
- 2) Clean the chosen suitable place (the surface should be dry, free of dirt, dust, oil and grease).

Conditions for a suitable location are:

- ✓ It is clean and dry.
- ✓ The temperature during installation is between 18 and 35 degrees Celsius.
- ✓ It is in the middle, between the edge and the lid, of the container (see coloured area).

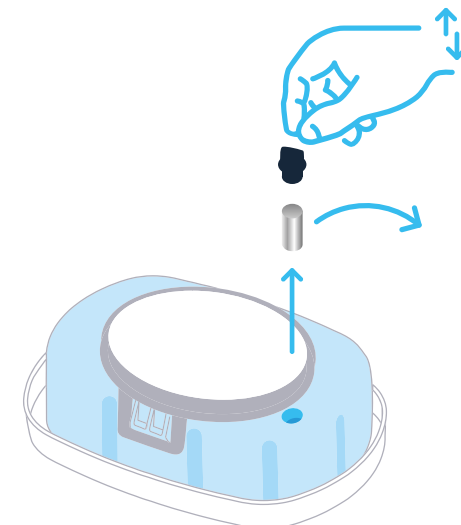


Step 2: Activate sensor

- 1) Remove the rubber stopper from the bottom side of the device and take out the magnet inside to activate the sensor.
- 2) Place back the rubber stopper. Put the magnet aside.

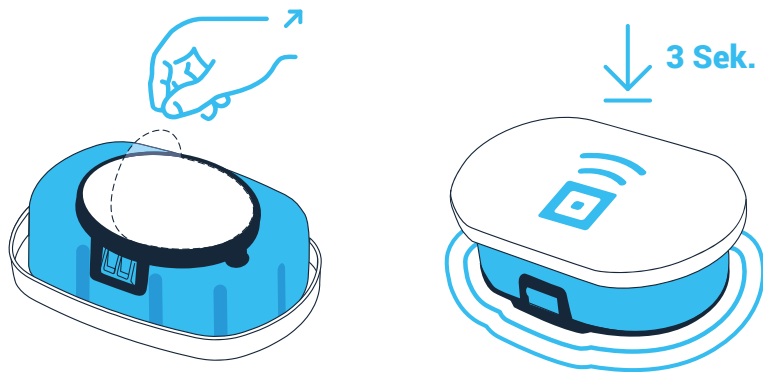
IMPORTANT: The magnet must remain permanently removed, otherwise the device will be deactivated again.

NOTE: The Packwise Smart Cap should be attached to the container (Step 3) within 2 minutes of its activation (Step 2).

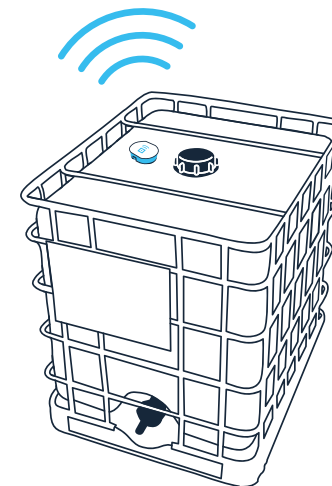


Step 3: Attach Packwise Smart Cap

- 1) Pull off the adhesive protective foil.
- 2) Press Packwise Smart Cap firmly onto chosen location on container and hold for **3 seconds**.
- 3) Wait for **15 to 20 minutes** for the adhesive to dry, to prevent later detachment.



The installation of the Packwise Smart Cap is complete.





Packwise GmbH
Bayrische Straße 8
01069 Dresden, Germany

+49 (0) 351 799 90 982
service@packwise.de
www.packwise.io